



**PREGÃO ELETRÔNICO Nº 55/2017**  
(Processo Administrativo nº 110)

**1. PREÂMBULO**

1.1. **A Estrada de Ferro Paraná Oeste S.A – FERROESTE** inscrito no CNPJ sob n.º 80.544.042/0001-22, sediada à Av. Iguazu, n.º 420, 7º Andar bairro Rebouças, Curitiba-PR, representado por seu Diretor Presidente, João Vicente Bresolin Araujo, em observância às disposições da Lei 20Federal n.º 10.520/2002, do Decreto Federal n.º 5.450/2005, da Lei Complementar n.º 123/2006, da Lei Estadual Paranaense n.º 15.608/2007, do Decreto Estadual nº 9.762/2013, do Decreto Estadual n.º 4880/2001, que estabelece procedimentos para a realização de licitações através de pregão eletrônico no âmbito do Poder Executivo do Paraná e, subsidiariamente, da Lei Federal n.º 8.666/1993 e da legislação correlata, torna pública a realização de licitação, na modalidade **PREGÃO**, na forma **ELETRÔNICA**, **sob n.º 55/2017**, do tipo **MENOR PREÇO POR LOTE**, **tendo por objeto a aquisição de 8 rodas de veículo de via permanente com diâmetro externo 652,90 mm, largura 140mm, furo diâmetro 95mm**, conforme especificações indicadas no presente Edital, em especial no Termo de Referência.

1.2. O recebimento das propostas, abertura e disputa de preços será exclusivamente por meio eletrônico, no endereço [www.licitacoes-e.com.br](http://www.licitacoes-e.com.br) conforme datas e horários definidos abaixo:

<b>DATA E HORÁRIO DO RECEBIMENTO DAS PROPOSTAS</b>	<b>ATÉ 08h30 DO DIA 16/10/2017</b>
<b>DATA E HORÁRIO DA ABERTURA DA SESSÃO PÚBLICA</b>	<b>09h00 DO DIA 16/10/2017</b>

1.3. Até **02 (dois) dias úteis** antes da data fixada para abertura da sessão pública, qualquer cidadão ou pretenso licitante poderá impugnar este ato convocatório, de acordo com o artigo 72 da Lei Estadual n.º 15.608/2007 e instruções contidas no item 4 do presente Edital.

1.4. Os esclarecimentos sobre o conteúdo do Edital e seus Anexos somente serão prestados e considerados quando solicitados por escrito ao Pregoeiro ou à Equipe de Apoio, até **02 (dois) dias úteis** antes da data fixada para a abertura da licitação, endereçados ao e-mail: [licitacoes-f@ferroeste.pr.gov.br](mailto:licitacoes-f@ferroeste.pr.gov.br). As respostas a todos os questionamentos (dúvidas ou esclarecimentos) serão disponibilizadas no site da FERROESTE - [www.ferroeste.pr.gov.br](http://www.ferroeste.pr.gov.br), no link - Licitações, bem como no endereço: <http://licitacoes-e.com.br> para ciência de todos os interessados.

1.4.1. O pregoeiro deverá decidir sobre a petição de esclarecimento no prazo de até 1 (um) dia útil.

1.5. Os atos e decisões da presente licitação serão publicados no **Diário Oficial do Paraná (DIOE)**, acessível no sítio eletrônico da Ferroeste no seguinte endereço: [www.ferroeste.pr.gov.br](http://www.ferroeste.pr.gov.br) e disponibilizados também no endereço: <http://licitacoes-e.com.br>.

1.6. As comunicações dirigidas por meio eletrônico ao representante do licitante suprem, para todos os efeitos, o dever de comunicação por parte da FERROESTE, ressalvadas as hipóteses previstas no parágrafo 3º do artigo 32 da Lei Estadual n.º 15.608/2007, nas quais a publicidade será

efetuada através do Diário Oficial do Paraná e no site [www.ferroeste.pr.gov.br](http://www.ferroeste.pr.gov.br).

1.7. O Edital e seus Anexos podem ser obtidos na Estrada de Ferro Paraná Oeste S/A – Setor de Licitações, localizada na Avenida Iguaçu, 420, 7º andar, das 8h30m às 12h00 e das 13h30m às 17h00, nos dias úteis, e no site da Ferroeste - [www.ferroeste.pr.gov.br](http://www.ferroeste.pr.gov.br), no link – Licitações, bem como no endereço: [www.comprasparana.pr.gov.br](http://www.comprasparana.pr.gov.br) e ainda [www.licitacoes-e.com.br](http://www.licitacoes-e.com.br) do Banco do Brasil.

## 2. DO OBJETO

2.1. O objeto do presente Pregão Eletrônico é a seleção da proposta mais vantajosa para a aquisição de 8 rodas de aço novas de veículos de via permanente com as seguintes dimensões diâmetro 630mm, espessura 145mm, furo 100mm, e especificações e condições indicadas no presente Edital, em especial no Anexo I - Termo de Referência.

2.2. O Licitante poderá participar de tantos lotes quantos tenha interesse, devendo oferecer proposta considerando todos os itens que compõe cada Lote.

## 3. DO PREÇO MÁXIMO.

3.1. O preço máximo global neste certame está fixado em R\$ 61.109,00 (sessenta e um mil cento e nove reais), incluindo todos os custos, mão de obra, se houver, fornecimento e substituição de peças, equipamentos e ferramentas necessários, impostos, fretes, guindastes e demais despesas necessárias ao cumprimento do objeto, conforme segue:

a) **Lote 01 - Fornecimento de rodas de veículo de via permanente – R\$ 61.109,00**

3.2. Sob pena de desclassificação, as licitantes deverão obedecer ao preço máximo UNITÁRIO fixado para o lote, conforme Termo de Referência (ANEXO I), no valor de R\$7.638,63

## 4. DA IMPUGNAÇÃO AO EDITAL

4.1. As impugnações ao presente edital poderão ser feitas até as 17 horas do 2º (segundo) dia útil anterior à data fixada para a realização da sessão pública do pregão, por qualquer cidadão ou licitante.

4.2. A impugnação deverá ser apresentada por escrito, dirigida ao Pregoeiro, contendo o nome completo do responsável, indicação da modalidade e número do certame, a razão social da empresa, número do CNPJ, telefone, endereço eletrônico e fac-símile para contato, devendo ser protocolada na Ferroeste, no endereço indicado no preâmbulo, no horário das 08h30min às 17h00, ou encaminhada através de e-mail no endereço eletrônico: [licitacoes-f@ferroeste.pr.gov.br](mailto:licitacoes-f@ferroeste.pr.gov.br).

4.3. A impugnação será julgada em até **01 (um) dia útil**, a contar da data do seu recebimento, sendo a resposta publicada no Diário Oficial do Paraná e disponibilizada no site [www.ferroeste.pr.gov.br](http://www.ferroeste.pr.gov.br), no link Licitações, adotando-se, se necessário, as providências fixadas nos parágrafos 3º e 4º do artigo 72 da Lei Estadual n.º 15.608/2007.

4.3.1. Não serão conhecidas as impugnações interpostas por fax e/ou vencidos os respectivos prazos legais.

4.3.2. Acolhida a impugnação, será designada nova data para a realização do certame, exceto quando, inquestionavelmente, a alteração não afetar a formulação das propostas.

## 5. DAS CONDIÇÕES DE PARTICIPAÇÃO

5.1. Poderão participar deste certame os interessados cujo ramo de atividade seja compatível com o objeto da licitação, regularmente estabelecidos no País e que satisfaçam as condições deste

Edital e seus anexos.

5.2. Os interessados em participar desta Licitação que estejam cadastrados no SICAF deverão apresentar a declaração de cadastro vigente constando todos os níveis validados: credenciamento, habilitação jurídica, regularidade fiscal e trabalhista federal, regularidade fiscal estadual e municipal e qualificação econômica.

**5.2.1.** O cadastramento no SICAF poderá ser realizado pelo interessado em qualquer unidade de cadastramento dos órgãos ou entidades da Presidência da República, dos Ministérios, das Autarquias e das Fundações que participam do Sistema Integrado de Serviços Gerais - SISG, localizadas nas Unidades da Federação.

5.2.2. Os interessados poderão ainda estar cadastrados no Cadastro de Licitantes do Estado (CLE), a qual poderá ser realizada no portal de compras do Estado ([www.comprasparana.pr.gov.br](http://www.comprasparana.pr.gov.br)), cujo prazo máximo para emissão do certificado de cadastro, nos termos do Decreto n.º 5.980/2009, é de 5 (cinco) dias úteis a contar da data da efetiva entrega dos documentos na Unidade Cadastradora.

5.3. Será concedido tratamento favorecido para as microempresas e empresas de pequeno porte, para as sociedades cooperativas mencionadas no artigo 34 da Lei Federal n.º 11.488, de 2007, para o agricultor familiar, o produtor rural pessoa física e para o microempreendedor individual - MEI, nos limites previstos da Lei Complementar Federal n.º 123, de 2006.

5.4. Como requisito para participação neste Pregão, o licitante assinalará “sim” ou “não” em campo próprio do sistema eletrônico, relativo às seguintes declarações:

5.4.1. Que cumpre os requisitos estabelecidos no artigo 3º da Lei Complementar n.º 123, de 2006, estando apto a usufruir do tratamento favorecido definido em seus arts. 42 a 49.

5.4.2. Ao assinalar o campo “não” produzirá o efeito de o licitante não ter direito ao tratamento favorecido previsto na Lei Complementar n.º 123, de 2006, mesmo que seja qualificado como microempresa ou empresa de pequeno porte.

5.4.3. Que está ciente e concorda com as condições contidas no Edital e seus anexos, bem como de que cumpre plenamente os requisitos de habilitação definidos pelo instrumento convocatório;

5.4.4. Que inexistem fatos impeditivos para sua habilitação no certame, ciente da obrigatoriedade de declarar ocorrências posteriores;

5.4.5. Que não emprega menor de 18 anos em trabalho noturno, perigoso ou insalubre e não emprega menor de 16 anos, salvo a partir de 14 anos na condição de aprendiz, nos termos do artigo 7º, inciso XXXIII, da Constituição Federal;

5.4.6. Que a proposta foi elaborada de forma independente;

5.4.7. Que não possui, em sua cadeia produtiva, empregados executando trabalho degradante ou forçado, observando o disposto nos incisos III e IV do art.1º e no inciso III do art.5º da Constituição Federal.

5.5. Não poderão participar, direta ou indiretamente, deste Pregão:

5.5.1. Os interessados que se enquadrem nas vedações previstas no artigo 16 da Lei Estadual Paranaense n.º 15.608/2007;

5.5.2. As empresas suspensas temporariamente de participar de licitação e de contratar com a

Ferroeste, conforme inciso III do artigo 150 da Lei Estadual Paranaense n.º 15.608/2007;

5.5.3. As empresas punidas com a sanção prevista no item anterior, durante o prazo de vigência de igual sanção imposta por órgãos ou entidades do Estado, nos termos do artigo 155 da Lei Estadual Paranaense n.º 15.608/2007;

5.5.4. As empresas impedidas de licitar e contratar no âmbito do Estado do Paraná, conforme artigo 7º da Lei Federal n.º 10.520/2002;

5.5.5. As empresas declaradas inidôneas para licitar ou contratar com a Administração Pública com fulcro no inciso IV do artigo 150 da Lei Estadual Paranaense n.º 15.608/07 ou no inciso IV do artigo 87 da Lei Federal n.º 8.666/1993;

5.5.6. As empresas que se encontrem sob falência, dissolução, recuperação judicial ou extrajudicial;

5.5.7. Consórcio de empresas, sob nenhuma forma;

5.5.8. As cooperativas de mão-de-obra, em consonância com art.5º da Lei nº 12.690/12.

5.6. O sistema verificará automaticamente, junto à Receita Federal, o porte da empresa que atende aos requisitos do artigo 3º da Lei Complementar n.º 123/2006.

5.7. A participação neste certame importa ao licitante o conhecimento de todas as condições estabelecidas no presente edital, bem como a observância dos regulamentos, normas administrativas e técnicas aplicáveis.

## **6. DO TRATAMENTO DAS MICROEMPRESAS E DAS EMPRESAS DE PEQUENO PORTE.**

6.1. Para os efeitos deste Edital, consideram-se microempresas ou empresas de pequeno porte a sociedade empresária, a sociedade simples, a empresa individual de responsabilidade limitada e o empresário a que se refere o artigo 966 da Lei Federal n.º 10.406, de 10 de janeiro de 2002, devidamente registrados no Registro de Empresas Mercantis ou no Registro Civil de Pessoas Jurídicas, conforme o caso, desde que:

6.1.1. No caso das microempresas, o empresário, a pessoa jurídica, ou a ela equiparada, aufera, em cada ano-calendário, receita bruta igual ou inferior a R\$ 360.000,00 (trezentos e sessenta mil reais);

6.1.2. No caso das empresas de pequeno porte, o empresário, a pessoa jurídica, ou a ela equiparada, aufera, em cada ano-calendário, receita bruta superior a R\$ 360.000,00 (trezentos e sessenta mil reais) e igual ou inferior a R\$ 3.600.000,00 (três milhões e seiscentos mil reais).

6.2. Os licitantes que se enquadrarem nas situações previstas no artigo 3º da Lei Complementar n.º 123/06, e não possuírem quaisquer dos impedimentos do parágrafo 4º do artigo citado, deverão apresentar **declaração**, sob as penas da lei, de que cumprem os requisitos legais para a qualificação como microempresa ou empresa de pequeno porte, estando aptos a usufruir do tratamento favorecido estabelecido nos artigos 42 a 49 da referida Lei Complementar.

6.3. A declaração acima exigida deverá ser **manifestada em campo próprio do sistema** como condição de participação no pregão na qualidade de microempresa ou empresa de pequeno porte, a fim de viabilizar a preferência e os demais benefícios previstos na Lei Complementar n.º 123/06.

6.4. A sociedade que deixar de apresentar a declaração não poderá fazê-lo posteriormente. Nesse caso, a **não apresentação da declaração importará na renúncia, pelo interessado, do**

## **tratamento consagrado na Lei Complementar n.º 123/06.**

6.5. A identificação das microempresas e das empresas de pequeno porte na sessão pública do pregão eletrônico só deverá ocorrer após o encerramento dos lances.

6.6. Nos termos do artigo 3º, parágrafo 4º, da Lei Complementar n.º 123/06, não poderá se beneficiar do tratamento jurídico diferenciado concedido às micro e pequenas empresas, para nenhum efeito legal, a pessoa jurídica:

6.6.1. de cujo capital participe outra pessoa jurídica;

6.6.2. que seja filial, sucursal, agência ou representação, no País, de pessoa jurídica com sede no exterior;

6.6.3. de cujo capital participe pessoa física que seja inscrita como empresário ou seja sócio de outra empresa que receba tratamento jurídico diferenciado nos termos da Lei Complementar n.º 123/06, desde que a receita bruta global ultrapasse o limite de que trata o inciso II do caput do artigo 3º da referida lei;

6.6.4. cujo titular ou sócio participe com mais de 10% (dez por cento) do capital de outra empresa não beneficiada pela Lei Complementar n.º 123/06, desde que a receita bruta global ultrapasse o limite de que trata o inciso II do caput do artigo 3º do referido diploma legislativo;

6.6.5. cujo sócio ou titular seja administrador ou equiparado de outra pessoa jurídica com fins lucrativos, desde que a receita bruta global ultrapasse o limite de que trata o inciso II do caput do artigo 3º da referida lei;

6.6.6. constituída sob a forma de cooperativas, salvo as de consumo;

6.6.7. que participe do capital de outra pessoa jurídica;

6.6.8. que exerça atividade de banco comercial, de investimentos e de desenvolvimento, de caixa econômica, de sociedade de crédito, financiamento e investimento ou de crédito imobiliário, de corretora ou de distribuidora de títulos, valores mobiliários e câmbio, de empresa de arrendamento mercantil, de seguros privados e de capitalização ou de previdência complementar;

6.6.9. resultante ou remanescente de cisão ou qualquer outra forma de desmembramento de pessoa jurídica que tenha ocorrido em um dos 5 (cinco) anos-calendário anteriores;

6.6.10. constituída sob a forma de sociedade por ações; e

6.6.11. cujos titulares ou sócios guardem, cumulativamente, com o contratante do serviço, relação de pessoalidade, subordinação e habitualidade.

## **7. DO CREDENCIAMENTO**

7.1. O licitante deverá estar previamente credenciado no sistema “Pregão Eletrônico”, no sítio <http://licitacoes-e.com.br> do Banco do Brasil.

7.2. O credenciamento dar-se-á pela atribuição de chave de identificação e de senha, pessoal e intransferível, para acesso ao sistema eletrônico.

7.3. O uso da senha de acesso ao sistema eletrônico é de responsabilidade exclusiva do licitante, incluindo qualquer transação por ele efetuada diretamente ou por seu representante, não cabendo ao provedor do sistema ou a Ferroeste responsabilidade por eventuais danos decorrentes do uso indevido da senha, ainda que por terceiros.

7.4. O credenciamento junto ao provedor do sistema implica responsabilidade legal do licitante e

a presunção de sua capacidade técnica para a realização das transações inerentes ao Pregão na forma eletrônica.

7.5. O licitante deverá comunicar imediatamente ao provedor do sistema qualquer acontecimento que possa comprometer o sigilo ou a inviabilidade do uso da senha, para imediato bloqueio de acesso.

7.6. O licitante será responsável por todas as transações que forem efetuadas em seu nome no sistema eletrônico, assumindo como firmes e verdadeiras suas propostas e lances.

## **8. DO CADASTRAMENTO DA PROPOSTA**

8.1. A proposta eletrônica deverá ser encaminhada, exclusivamente por meio do site <http://licitacoes-e.com.br>, **a partir da liberação do edital, até as 08h30 do dia 16 de outubro de 2017, horário de Brasília- DF.**

8.2. Até a abertura da sessão pública os licitantes poderão retirar ou substituir a proposta anteriormente apresentada.

8.3. O licitante deverá dar oferta firme e precisa, sem alternativas de preços ou qualquer outra condição que induza o julgamento a ter mais de um resultado.

8.4. A apresentação das propostas implicará na plena aceitação, por parte do licitante, das condições estabelecidas neste edital.

8.5. Ocorrendo discordância entre o valor numérico e por extenso contido na proposta, prevalecerá este último, e no caso de discordância entre o valor unitário e total, prevalecerá o primeiro.

8.6. As propostas **NÃO DEVEM CONTER NENHUMA IDENTIFICAÇÃO DO LICITANTE PROPONENTE** (tais como nome, CNPJ, papel timbrado da empresa, telefone, e-mail, etc.), sob pena de desclassificação.

## **9. DA ABERTURA DA SESSÃO PÚBLICA**

9.1. A partir das **09h00 horas do dia 16 de outubro de 2017**, horário de Brasília-DF, a sessão pública na internet, no sítio eletrônico <http://licitacoes-e.com.br>, será aberta por comando do Pregoeiro, com a divulgação das propostas eletrônicas recebidas e início da etapa de lances.

9.2. A comunicação entre o Pregoeiro e os licitantes ocorrerá **exclusivamente** mediante troca de mensagens, em campo próprio do sistema eletrônico.

9.3. Cabe ao licitante acompanhar as operações no sistema eletrônico durante a sessão pública do Pregão, ficando responsável pelo ônus decorrente da perda de negócios diante da inobservância de qualquer mensagem emitida pelo sistema ou de sua desconexão.

9.4. Aberta a sessão, o Pregoeiro verificará as propostas apresentadas e desclassificará aquelas que **não** estiverem em conformidade com os requisitos estabelecidos no edital, que sejam omissas, apresentem irregularidades ou defeitos capazes de dificultar o julgamento, ou que identifiquem o licitante.

9.5. A desclassificação de proposta será sempre fundamentada e registrada no sistema, com acompanhamento em tempo real por todos os participantes.

9.6. O sistema ordenará, automaticamente, as propostas classificadas pelo Pregoeiro, sendo que somente estas participarão da fase de lances.

9.7. Não havendo expediente ou ocorrendo qualquer fato superveniente que impeça a realização do certame na data marcada, a sessão pública será automaticamente transferida para o primeiro dia útil subsequente, no horário estabelecido neste edital, desde que não haja comunicação do pregoeiro em contrário.

## **10. DA FORMULAÇÃO DOS LANCES**

10.1. Aberta a etapa competitiva, os licitantes com propostas classificadas poderão encaminhar lances exclusivamente por meio do sistema eletrônico, sendo imediatamente informados do recebimento e respectivo horário de registro e valor.

10.2. Os licitantes poderão oferecer lances sucessivos, não sendo aceitos dois ou mais lances de mesmo valor, prevalecendo aquele que for recebido e registrado em primeiro lugar pelo sistema.

10.3. O licitante somente poderá oferecer lance inferior ao último por ele ofertado e registrado no sistema.

10.3.1. O intervalo entre os lances enviados pelo mesmo licitante não poderá ser inferior a 20 (vinte) segundos e o intervalo entre lances não poderá ser inferior a 3 (três) segundos.

10.4. Durante o transcurso da sessão, os licitantes serão informados, em tempo real, do valor do menor lance registrado, vedada a identificação do ofertante.

10.5. Os lances apresentados e levados em consideração para efeito de julgamento serão de exclusiva e total responsabilidade do licitante, não lhe cabendo o direito de pleitear qualquer alteração.

10.6. O sistema eletrônico encaminhará aviso de fechamento iminente dos lances, após o que transcorrerá período de tempo de até 30 (trinta) minutos, aleatoriamente determinado pelo sistema, findo o qual será automaticamente encerrada a recepção de lances.

10.7. As propostas de pessoas qualificadas como microempresas ou empresas de pequeno porte que se encontrarem na faixa de até 5% (cinco por cento) acima da proposta ou lance de menor preço, serão consideradas empatadas com a primeira colocada.

10.7.1. A melhor classificada nos termos do item anterior terá o direito de encaminhar uma última oferta para desempate, obrigatoriamente em valor inferior ao da primeira colocada, no prazo de 5 (cinco) minutos controlados pelo sistema, contados após a comunicação automática para tanto.

10.8. O disposto no item acima somente será aplicável quando a melhor oferta inicial não tiver sido apresentada por microempresa ou empresa de pequeno porte.

10.9. Lances equivalentes não serão considerados iguais, vez que a ordem de apresentação das propostas pelos licitantes é utilizada como um dos critérios de classificação.

10.10. O Pregoeiro poderá suspender a sessão de lances caso seja imprescindível à realização de eventual diligência.

10.11. Realizada a diligência, o Pregoeiro notificará os licitantes sobre a data, horário e local onde será dado prosseguimento à sessão pública.

10.12. Se ocorrer a desconexão do Pregoeiro no decorrer da etapa de lances, e o sistema eletrônico permanecer acessível aos licitantes, os lances continuarão sendo recebidos, sem prejuízo dos atos realizados.

10.13. Caso a desconexão do Pregoeiro persista por tempo superior a 10 (dez) minutos, a sessão

do Pregão será suspensa automaticamente e terá reinício somente após comunicação expressa aos participantes no sítio <http://licitacoes-e.com.br>.

## **11. DO ENVIO DA PROPOSTA DE PREÇOS**

11.1. A **proposta de preços escrita deverá ser anexada no sistema <http://licitacoes-e.com.br/>**, pelo **licitante convocado**, em **até 03 (três) horas**. O prazo de envio poderá ser alterado por solicitação do licitante convocado ou por decisão do Pregoeiro, ambas as opções devidamente justificadas.

11.2. **A proposta deverá conter:**

11.2.1. Proposta de preços, **conforme modelo do Anexo II**, vedado o preenchimento desta com dados aleatórios, sob pena de desclassificação da proposta;

11.2.2. Preço unitário e total para o objeto da licitação, em moeda corrente nacional, em algarismo e por extenso, sem inclusão de qualquer encargo financeiro ou previsão inflacionária;

11.2.3. Indicação de que nos preços ofertados já estão inclusos os tributos, fretes, taxas, seguros, encargos sociais, trabalhistas e todas as demais despesas necessárias à execução do objeto;

11.2.4. Prazo de validade da proposta não inferior a **60 (sessenta) dias**, a contar da data limite para recebimento das propostas.

11.2.5. Indicação de produto(marca) unitário por item.

11.3. O preço proposto deverá ser expresso em moeda corrente nacional (Real), com apenas duas casas decimais (0,00).

11.4. A proposta, **enviada exclusivamente por meio do Sistema Eletrônico, deve atender todas as especificações técnicas obrigatórias do Edital e Anexos sob pena de desclassificação.**

11.5. O Pregoeiro reserva o direito de realizar diligências para instrução do processo sobre informações que não estejam claras, bem como de solicitar documentos complementares que julgar necessários para os respectivos esclarecimentos.

11.6. A proposta apresentada terá que refletir preços equivalentes aos praticados no mercado no dia de sua apresentação.

11.7. **A apresentação da proposta implicará:**

a. Prazo de validade da proposta não inferior a **60 (sessenta) dias**, contados da data estipulada para a abertura do presente certame, conforme previsto no artigo 66, §4º, da Lei Estadual Paranaense n.º 15.608/07;

b. Conhecimento e aceitação plena e total de todas as cláusulas e condições estabelecidas por este edital e seus anexos;

11.8. Conhecimento das especificações, quantitativos e condições para entrega, sujeitando-se ao gerenciamento e fiscalização da Ferroeste.

## **12. DO DIREITO DE PREFERÊNCIA DAS MICROEMPRESAS E EMPRESAS DE PEQUENO PORTE**

12.1. Todos os licitantes deverão permanecer conectados até que o Pregoeiro possa verificar a

**PREGÃO ELETRÔNICO Nº55 /2017** Estrada de Ferro Paraná Oeste S/A. - Av. Iguaçú, 420 7º andar - Rebouças – CEP 80230-902 - Curitiba - Pr.

Fone: (041) 3281-9800 – Fax: (041) 3281-9836 – <http://www.ferroeste.pr.gov.br> - E-mail: [licitacoes-f@ferroeste.pr.gov.br](mailto:licitacoes-f@ferroeste.pr.gov.br) **8**



ocorrência de um possível empate, pois, caso aconteça, serão tomadas as seguintes providências:

12.1.1. A microempresa ou empresa de pequeno porte considerada empatada e mais bem classificada deverá ser convocada, após o término dos lances, para apresentar nova proposta de preço inferior àquela considerada vencedora do certame em até 5 (cinco) minutos da convocação, sob pena de preclusão;

12.1.2. A microempresa ou empresa de pequeno porte acima indicada que efetivamente apresente nova proposta de preço inferior àquela considerada vencedora do certame, desde que em tempo hábil, e atenda às demais exigências previstas neste edital, terá adjudicado em seu favor o objeto licitado;

12.1.3. Não ocorrendo contratação da microempresa ou empresa de pequeno porte mais bem classificada, serão convocadas as microempresas e as empresas de pequeno porte remanescentes consideradas empatadas na ordem classificatória para o exercício do direito de ofertar proposta de preço inferior àquela considerada vencedora do certame.

12.2. Entende-se por empate aquelas situações em que as propostas apresentadas pelas microempresas e empresas de pequeno porte sejam iguais ou até 5% (cinco por cento) superiores ao lance mais vantajoso.

12.3. No caso de equivalência dos valores apresentados pelas microempresas e empresas de pequeno porte que se encontrem em situação de empate, será realizado sorteio entre aquelas para que se identifique a primeira que poderá apresentar melhor oferta.

12.4. Somente se a contratação de microempresa ou empresa de pequeno porte que esteja dentro do critério de empate não ocorrer, o objeto licitado será adjudicado em favor da proposta originalmente vencedora, atendidas as demais disposições deste edital.

12.5. O disposto nos itens acima somente será aplicável quando a melhor oferta inicial não tiver sido apresentada por microempresa ou empresa de pequeno porte.

### **13. DA NEGOCIAÇÃO**

13.1. Após o encerramento da etapa de lances, o pregoeiro poderá encaminhar contraproposta diretamente ao licitante que tenha apresentado o lance mais vantajoso, para que seja obtida melhor proposta, observado o critério de julgamento e o valor estimado para a contratação, não se admitindo negociar condições diferentes das previstas neste edital.

13.2. A negociação será realizada por meio do sistema, podendo ser acompanhada pelos demais licitantes.

### **14. DO CRITÉRIO DE JULGAMENTO**

14.1. O critério de julgamento da presente licitação é o **MENOR PREÇO POR LOTE**, sendo que o licitante deverá formular sua proposta respeitando o valor máximo fixado neste Edital para cada item do Lote, sem possibilidade de ultrapassá-lo, sob pena de desclassificação.

14.2. Não será considerada qualquer oferta de vantagem não prevista neste edital nem preços ou vantagens baseadas nas ofertas dos demais licitantes.

### **15. DA ACEITABILIDADE DA PROPOSTA VENCEDORA**

15.1. Encerrada a etapa de lances e depois de concluída a negociação e verificação de possível empate, o Pregoeiro examinará a proposta classificada em primeiro lugar quanto às especificações

do objeto ofertado e compatibilidade do preço em relação ao valor estimado para a contratação.

15.2. O Pregoeiro poderá solicitar parecer de técnicos pertencentes ao quadro de pessoal da Ferroeste ou, ainda, de pessoas físicas ou jurídicas estranhas a ele, para orientar sua decisão.

15.3. Não se considerará qualquer oferta de vantagem não prevista neste Edital, inclusive financiamentos subsidiados ou a fundo perdido.

15.4. Não se admitirá proposta que apresente valores simbólicos, irrisórios ou de valor zero, incompatíveis com os preços de mercado, exceto quando se referirem a materiais e instalações de propriedade do licitante, para os quais ele renuncie à parcela ou à totalidade de remuneração.

15.5. O Pregoeiro poderá fixar prazo para o reenvio das planilhas de composição de preços quando o preço unitário ofertado for aceitável, mas os preços totais que a compõem necessitem de ajustes aos valores estimados pela Ferroeste.

15.6. Não serão aceitas propostas com valor unitário superior ao estimado ou com preço manifestamente inexequível, conforme dispõe o art. 27, inciso XXI, da Constituição do Estado do Paraná e nos termos do art. 89 da Lei Estadual n.º 15.608/07 e art. 48, da Lei n.º 8.666/93.

15.7. Considerar-se-á inexequível a proposta que não venha a ter demonstrada sua viabilidade por meio de documentação que comprove que os custos envolvidos na contratação são coerentes com os de mercado do objeto deste Pregão.

15.8. Havendo indícios de inexequibilidade da proposta de preço, ou em caso da necessidade de esclarecimentos complementares, poderá ser efetuada diligência, na forma do parágrafo 3º do artigo 85 da Lei Estadual n.º 15.608/07 e do parágrafo 3º do artigo 43 da Lei n.º 8.666/93, para efeito de comprovação de sua exequibilidade, podendo-se adotar, dentre outros, os seguintes procedimentos:

15.8.1. Questionamentos junto ao proponente para a apresentação de justificativas e comprovações em relação aos custos com indícios de inexequibilidade;

15.8.2. Pesquisas em órgãos públicos ou empresas privadas;

15.8.3. Verificação de outros contratos que o proponente mantenha com a Administração ou com a iniciativa privada;

15.8.4. Verificação de notas fiscais dos produtos adquiridos pelo proponente;

15.8.5. Consultas às Secretarias de Fazenda Federal, Distrital, Estadual ou Municipal;

15.8.6. Verificação de acordos coletivos, convenções coletivas ou sentenças normativas em dissídios coletivos de trabalho;

15.8.7. Levantamento de informações junto ao Ministério do Trabalho e Emprego, e junto ao Ministério da Previdência Social;

15.8.8. Consultas a entidades ou conselhos de classe, sindicatos ou similares;

15.8.9. Pesquisa de preço com fornecedores dos insumos utilizados, tais como: atacadistas, lojas de suprimentos, supermercados e fabricantes;

15.8.10. Levantamento de indicadores salariais ou trabalhistas publicados por órgãos de pesquisa;

15.8.11. Estudos setoriais;

15.8.12. Análise de soluções técnicas escolhidas e/ou condições excepcionalmente

favoráveis que o proponente disponha para a prestação dos serviços.

15.8.13. Demais verificações que porventura se fizerem necessárias.

15.9. A adequação da proposta na forma dos itens anteriores não poderá acarretar majoração de seu valor global, sem prejuízo do contido no item 15.12.d.

15.10. Se a proposta não for aceitável ou for desclassificada, o Pregoeiro examinará a subsequente, e assim sucessivamente até a apuração de uma proposta que atenda a este Edital.

15.11. No julgamento das propostas, o Pregoeiro poderá, de forma fundamentada, sanar erros ou falhas que não alterem a substância das propostas, dos documentos e sua validade jurídica.

15.12. Serão desclassificadas as propostas:

- a) que estejam em desacordo com as especificações, prazos e condições fixados neste Edital;
- b) que apresentem preço baseado exclusivamente em proposta das demais proponentes;
- c) que contiverem vícios, por omissão, irregularidades e/ou defeitos, capazes de dificultar o julgamento, e que não sejam passíveis de saneamento na própria sessão;
- d) com valor superior ao preço máximo global e unitário estabelecidos no presente Edital;
- e) que para sua viabilização indiquem: condições genéricas de cobertura de outras propostas; subsídios condicionados que não estejam autorizados em Lei; que se refiram a repasse de descontos ou de isenção de tributos; ou ainda aquelas em desacordo com o edital, ou qualquer norma jurídica aplicável à contratação.
- f) que após diligências, não forem corrigidas ou justificadas.

## 16. DA HABILITAÇÃO

16.1. A habilitação do licitante cadastrado no SICAF, **comprovada pela apresentação da declaração de cadastro**, será verificada por consulta online ao sistema, aos documentos por ele abrangidos, e por meio da documentação complementar especificada neste edital.

16.1.1. Os documentos abrangidos pelo SICAF são os relativos à:

16.1.2. Regularidade fiscal;

16.1.3. Qualificação econômico-financeira, **exceto** quanto à certidão negativa de falência ou recuperação judicial ou extrajudicial;

16.1.4. Habilitação jurídica, **exceto** comprovação de legitimidade para assinatura de propostas e contratos.

16.2. O licitante não cadastrado no SICAF deverá apresentar toda a documentação de habilitação prevista neste Edital.

16.3. Ao licitante inscrito no SICAF, cuja documentação relativa à regularidade fiscal e à qualificação econômico-financeira encontrar-se vencida no referido sistema, será facultada a apresentação da documentação atualizada ao Pregoeiro no momento da habilitação.

16.4. Não serão aceitos documentos rasurados ou ilegíveis.

16.5. Para fins de habilitação, serão aceitas certidões expedidas pelos órgãos da administração fiscal e tributária emitidas pela internet.

16.6. Sob pena de inabilitação, todos os documentos deverão ser apresentados:

16.6.1. Na forma prevista em lei, e, quando não houver regulamentação específica, deverão sempre ser apresentados em nome do licitante e com o número do CNPJ ou CPF, se pessoa física;

16.6.2. Em nome da matriz, se o licitante for a matriz;

16.6.3. Em nome da filial, se o licitante for a filial, exceto aqueles documentos que, pela própria natureza, forem emitidos somente em nome da matriz;

16.6.4. Em original, em publicação da imprensa oficial ou em cópia autenticada por cartório.

16.7. Para a habilitação do licitante detentor da melhor oferta, será exigida [para cada lote de interesse](#), a documentação relativa:

16.7.1. À habilitação jurídica;

16.7.2. À qualificação econômico-financeira;

16.7.3. À regularidade fiscal e trabalhista;

16.7.4. Ao cumprimento do disposto no inciso XXXIII do artigo 7º da Constituição Federal.

**16.8. Documentos relativos à habilitação jurídica:**

16.8.1. No caso de empresário individual: inscrição no Registro Público de Empresas Mercantis, a cargo da Junta Comercial da respectiva sede;

16.8.2. No caso de sociedade empresária ou empresa individual de responsabilidade limitada - EIRELI: ato constitutivo, estatuto ou contrato social em vigor, devidamente registrado na Junta Comercial da respectiva sede, acompanhado de documento comprobatório de seus administradores;

16.8.3. Inscrição do ato constitutivo no Registro Civil das Pessoas Jurídicas do local de sua sede, acompanhada de prova da indicação dos seus administradores, em se tratando de Sociedade Simples;

16.8.4. Decreto de autorização, em se tratando de empresa ou sociedade estrangeira em funcionamento no país, e ato de registro ou autorização para funcionamento expedido pelo órgão competente, quando a atividade assim o exigir;

16.8.5. Cópia da Cédula de Identidade do representante legal;

16.8.6. Os documentos deverão estar acompanhados de todas as alterações ou da consolidação respectiva.

**16.9. Documentos relativos à qualificação econômico-financeira:**

16.9.1. Certidão **negativa de falência** e recuperação judicial ou extrajudicial expedida pelo distribuidor da sede da pessoa jurídica, ou de execução patrimonial, expedida no domicílio da pessoa física.

16.9.2. Apresentar Capital Social integralizado, equivalente a no mínimo 10% do valor da contratação na data da apresentação do descritivo oficial da proposta;

16.9.3. Balanço Patrimonial e demonstrações contábeis do último exercício social, já exigíveis e apresentados na forma da lei, que comprovem a boa situação econômico-financeira da empresa que será extraída do balanço patrimonial, mediante cálculo dos seguintes índices:

1. de Liquidez Geral (LG);
2. Solvência Geral (SG);
3. Liquidez Corrente (LC) e
4. Grau de endividamento (GE), calculados mediante a utilização da seguinte fórmula:

Nota a) : A boa situação financeira da empresa será calculada pelos índices de Liquidez Geral (LG), Solvência Geral (SG) e Liquidez Corrente (LC), resultante da aplicação das fórmulas a seguir, nas quais o licitante deverá apresentar índice igual ou superior a 1,00 (um) em **todos os índices** ora oferecidos e Grau de Endividamento (GE) igual ou inferior a 1,00 (um).

Nota b) a empresa deverá apresentar os índices já calculados, com assinatura do contador e representante legal da empresa que serão analisados com base no balanço apresentado. Justificativa de utilização dos índices abaixo, sendo o usual pela FERROESTE em contratos dessa natureza de serviço.

$ILG = \frac{AC+RLP}{PC + ELP}$	$SG = \text{ÍNDICE DE SOLVÊNCIA GERAL:}$ $ISG = \frac{AT}{PC + ELP}$	$LC = \text{LIQUIDEZ CORRENTE:}$ $ILC = \frac{AC}{PC}$	$GE = \text{GRAU DE ENDIVIDAMENTO:}$ $GE = \frac{PC+ ELP}{AT}$
---------------------------------	--	--	--

SENDO:

AC = ATIVO CIRCULANTE

PC = PASSIVO CIRCULANTE

RLP = REALIZÁVEL A LONGO PRAZO

ELP = EXIGÍVEL A LONGO PRAZO

AT = ATIVO TOTAL .

#### 16.9.4. **Sob pena de inabilitação, os documentos apresentados para habilitação deverão:**

- Conter Nome Empresarial do licitante com o número do CNPJ e endereço respectivo;
- Estar no CNPJ da matriz, quanto a licitante for a matriz;
- Estar no CNPJ da filial, quando a licitante for a filial, salvo para os documentos que são emitidos apenas em nome da matriz, quando no CNPJ desta deverão ser apresentados;
- Estar no CNPJ da matriz e CNPJ da filial, quando a licitante for a matriz e a prestadora dos serviços for a filial.

#### 16.10. **Documentos relativos à regularidade fiscal e trabalhista:**

16.10.1. Prova de inscrição no Cadastro Nacional da Pessoa Jurídica (CNPJ) mediante a apresentação do comprovante de inscrição e de situação cadastral emitida pela Secretaria da Receita Federal do Brasil;

16.10.2. Prova de regularidade com a Fazenda Nacional, mediante a apresentação de certidão expedida conjuntamente pela Secretaria da Receita Federal do Brasil (SRFB) e pela Procuradoria-Geral da Fazenda Nacional (PGFN), referente a todos os créditos tributários federais e à Dívida Ativa da União (DAU) por elas administrados, inclusive os créditos tributários relativos às contribuições sociais previstas nas alíneas "a", "b" e "c" do parágrafo único do artigo 11 da Lei Federal n.º 8.212/1991, bem como às contribuições instituídas a título de substituição, e às contribuições devidas, por lei, a terceiros;

16.10.3. Prova de regularidade perante o Fundo de Garantia por Tempo de Serviço - FGTS, mediante apresentação do Certificado de Regularidade do FGTS – CRF, fornecido pela Caixa Econômica Federal – CEF;

16.10.4. Prova de regularidade fiscal perante a Fazenda Estadual relativa aos Tributos Estaduais, mediante apresentação de Certidão Negativa de Débito ou Certidão Positiva com efeito de Negativa do domicílio ou sede do licitante, ou outra equivalente, na forma da lei;

16.10.5. Prova de regularidade fiscal perante a Fazenda Municipal relativa aos Tributos Municipais da sede da proponente, mediante apresentação de Certidão Negativa de Débito ou Certidão Positiva com efeito de Negativa ou documento equivalente do Município do domicílio ou sede do licitante, ou outra equivalente, na forma da lei;

16.10.6. Prova de inexistência de débitos inadimplidos perante a Justiça do Trabalho, mediante a apresentação de Certidão Negativa ou Positiva com Efeito de Negativa, nos termos do artigo 642-A da Consolidação das Leis do Trabalho, aprovada pelo Decreto-Lei 5.452, de 1º de maio de 1943.

**16.11. As microempresas e as empresas de pequeno porte deverão apresentar toda a documentação exigida para efeito de comprovação de regularidade fiscal, mesmo que esta apresente alguma restrição.**

16.11.1. Havendo alguma restrição na comprovação da regularidade fiscal, será assegurado o prazo de 5 (cinco) dias úteis, cujo termo inicial corresponderá ao momento em que o proponente for declarado o vencedor do certame, prorrogáveis por igual período a critério da Administração Pública, para a regularização da documentação, pagamento ou parcelamento do débito, e emissão de eventuais certidões negativas ou positivas com efeito de certidão negativa.

16.11.2. A existência de restrição relativamente à regularidade fiscal não impede que a licitante qualificada como microempresa ou empresa de pequeno porte seja declarada vencedora, uma vez que atenda a todas as demais exigências do edital.

16.11.3. A declaração do vencedor acima referida será realizada no momento imediatamente posterior à fase de habilitação, aguardando-se os prazos de regularização fiscal para a abertura da fase recursal.

16.12. A não-regularização da documentação, no prazo previsto acima, implicará decadência do direito à contratação, sem prejuízo de aplicação das sanções previstas neste edital, sendo facultado ao Pregoeiro convocar o autor do menor lance seguinte aos já convocados para apresentar sua documentação de habilitação e, se necessário, observada a ordem crescente de preço, os autores dos demais lances, desde que atendam ao critério de aceitabilidade estabelecido pelo instrumento convocatório, ou revogar a licitação.

16.13. As **certidões de comprovação da regularidade fiscal dos licitantes** deverão ser apresentadas dentro do prazo de validade estabelecido em lei ou pelo órgão expedidor ou, na hipótese de ausência de prazo estabelecido, deverão estar datadas dos **últimos 180 (cento e oitenta)** dias contados da data da abertura da sessão pública.

16.14. Para as **demais certidões emitidas que não especifiquem seu prazo de validade**, será considerado o **prazo máximo de 90 (noventa)** dias, contados a partir de suas respectivas emissões, devendo estar válidas na data do recebimento dos documentos de habilitação.

16.15. **Documentação complementar:**

16.15.1. Declaração do licitante de que não possui, em seu quadro de pessoal, empregado com menos de 18 (dezoito) anos em trabalho noturno, perigoso ou insalubre, e de 16 (dezesesseis) anos em qualquer trabalho, salvo na condição de aprendiz a partir de 14 anos, em observância ao artigo 7º, inciso XXXIII, da Constituição Federal (Anexo III);

- 16.15.2. Declaração de pleno atendimento aos requisitos de habilitação, nos termos do inciso VII, do artigo 4º, da Lei Federal n.º 10.520/2002 (Anexo IV);
- 16.15.3. Declaração de inexistência de fato superveniente impeditivo da habilitação (Anexo V);
- 16.15.4. Declaração de que não possui, em sua cadeia produtiva, empregados executando trabalho degradante ou forçado, observando o disposto nos incisos III e IV do art. 1º e no inciso III do art. 5º, ambos da Constituição Federal (Anexo VI);
- 16.15.5. Declaração de idoneidade (Anexo VII).
- 16.16. Todos os documentos emitidos em língua estrangeira deverão ser entregues acompanhados da tradução para a língua portuguesa, efetuada por tradutor juramentado.
- 16.17. Caso os documentos sejam de procedência estrangeira, deverão ser devidamente consularizados.
- 16.18. A regularidade exigida por ocasião da licitação deverá manter-se na vigência do contrato.

## **17. DO ENCAMINHAMENTO DA DOCUMENTAÇÃO**

17.1. O licitante deverá remeter cópia simples dos documentos não abrangidos pelo SICAF ou desatualizados no endereço eletrônico [licitacoes-f@ferroeste.pr.gov.br](mailto:licitacoes-f@ferroeste.pr.gov.br), **no prazo máximo de 03 (três) horas**, contadas da solicitação do Pregoeiro no sistema eletrônico.

17.1.1. A documentação acima, em original ou cópias autenticadas, bem como a proposta original, deverão ser apresentadas no **prazo máximo de 3 (três) dias úteis**, contados do aceite da proposta, no seguinte endereço: Estrada de Ferro Paraná Oeste S/A, Avenida Iguazu nº 420, 7º andar, Bairro Rebouças, CEP: 80.230-902, Curitiba-PR, aos cuidados do Setor de Licitações e do respectivo Pregoeiro responsável. O envelope lacrado contendo os documentos deve informar o nome da empresa ou empresário individual, número do CNPJ, e número e ano do Pregão Eletrônico.

## **18. DA VERIFICAÇÃO DA DOCUMENTAÇÃO DE HABILITAÇÃO**

18.1. Visando a comprovação da habilitação do licitante, deverá enviar no endereço eletrônico [licitacoes-f@ferroeste.pr.gov.br](mailto:licitacoes-f@ferroeste.pr.gov.br), os seguintes documentos:

- 18.1.1. Declaração de inexistência de fato superveniente impeditivo da habilitação;
- 18.1.2. Declaração de que não utiliza mão de obra infantil;
- 18.1.3. Declaração de que está de acordo com todas as exigências editalícias;
- 18.1.4. Declaração de que se enquadra na condição de micro e pequena empresa prevista na Lei Complementar n.º 123/06, quando for o caso;
- 18.1.5. Declaração que não ultrapassou o limite de faturamento, bem como que cumpre os requisitos estabelecidos no artigo 3.º da Lei Complementar n.º 123, de 14 de dezembro de 2006, sendo apto a usufruir do tratamento favorecido estabelecido nos artigos 42 a 49 da referida Lei Complementar, quando for o caso;
- 18.1.6. Declaração de que não possui, em sua cadeia produtiva, empregados executando trabalho degradante ou forçado, observando o disposto nos incisos III e IV do artigo 1º e no inciso III do artigo 5º da Constituição Federal;
- 18.1.7. Inexistência de débitos inadimplidos perante a Justiça do Trabalho, mediante consulta de

Certidão Negativa de Débitos Trabalhistas emitida pelo TST ([www.tst.jus.br](http://www.tst.jus.br)), ou apresentação de certidão positiva com efeitos de negativa (artigo 642-A, parágrafo 2º, da Consolidação das Leis do Trabalho).

18.2. A consulta aos cadastros será realizada em nome da empresa licitante e também de seu sócio majoritário, por força do artigo 12 da Lei nº 8.429, de 1992, que prevê, dentre as sanções impostas ao responsável pela prática de ato de improbidade administrativa, a proibição de contratar com o Poder Público, inclusive por intermédio de pessoa jurídica da qual seja sócio majoritário.

18.3. Consideradas cumpridas todas as exigências do Edital quanto à apresentação da documentação de habilitação pelo licitante classificado em primeiro lugar, o Pregoeiro o declarará vencedor.

18.4. Ocorrendo a inabilitação, o Pregoeiro convocará o autor do segundo menor lance para apresentar sua documentação de habilitação e, se necessário, observada a ordem crescente de preço, os autores dos demais lances, desde que atendam ao critério de aceitabilidade estabelecido pelo instrumento convocatório, ou poderá revogar a licitação.

## **19. DOS RECURSOS**

19.1. Declarado o vencedor e decorrida a fase de regularização fiscal de microempresa, empresa de pequeno porte, se for o caso, qualquer licitante deverá manifestar imediatamente a intenção de recorrer, de forma motivada, isto é, indicando contra qual(is) decisão(ões) pretende recorrer e por quais motivos, em campo próprio do sistema.

19.2. A falta de manifestação motivada quanto à intenção de recorrer importará na decadência desse direito.

19.3. Uma vez aceita a intenção de recurso será concedido o prazo de 03 (três) dias para a apresentação das razões de recurso, ficando os demais licitantes, desde logo, intimados para, querendo, apresentarem as contrarrazões em igual prazo, que começará a contar do término do prazo do recorrente, sendo-lhes assegurada vista imediata dos elementos indispensáveis à defesa dos seus interesses.

19.4. Os recursos e contrarrazões deverão ser manifestados exclusivamente por meio eletrônico, via internet, por e-mail [licitacoes-f@ferroeste.pr.gov.br](mailto:licitacoes-f@ferroeste.pr.gov.br).

19.5. Decorridos os prazos para os recursos e contrarrazões, o Pregoeiro terá até 3 (três) dias para:

19.5.1. Negar admissibilidade ao recurso, quando interposto sem motivação ou fora do prazo estabelecido;

19.5.2. Motivadamente, reconsiderar a decisão;

19.5.3. Manter a decisão, encaminhando o recurso à autoridade julgadora.

19.6. O acolhimento do recurso importará na invalidação apenas dos atos insuscetíveis de aproveitamento.

19.7. Decididos os recursos e constatada a regularidade dos atos procedimentais, a autoridade competente adjudicará o objeto e homologará o processo licitatório para determinar a contratação.

19.8. Não havendo recurso, o Pregoeiro adjudicará o objeto ao licitante vencedor e encaminhará o procedimento à autoridade superior para homologação.



19.9. A publicidade do julgamento dos eventuais recursos se dará na forma prevista no item 1.5 do presente edital.

## **20. DA CONTRATAÇÃO**

20.1. Após a homologação da licitação, será firmado Termo de Contrato ou aceite instrumento [equivalente \(Ordem de Compra\)](#). O prazo de vigência da contratação é de 12 meses contados do(a) da assinatura do instrumento.

20.2. O adjudicatário terá o prazo de 48 (quarenta e oito) horas, contados a partir da data de sua convocação, para assinar o Termo de Contrato ou aceitar o instrumento equivalente, conforme o caso, sob pena de decair do direito à contratação, sem prejuízo das sanções previstas neste Edital.

20.3. Alternativamente à convocação para comparecer perante o órgão ou entidade para a assinatura do Termo de Contrato ou Ordem de Fornecimento/Compra, a Administração poderá encaminhá-lo para assinatura ou aceite do adjudicatário, por meio eletrônico, devendo a Contratada confirmar o recebimento no prazo de 24 (vinte e quatro) horas, a contar da data de seu recebimento.

20.4. O prazo previsto no subitem anterior poderá ser prorrogado, por igual período, por solicitação justificada do adjudicatário e aceita pela Administração.

20.5. Se o adjudicatário, no ato da assinatura do Termo de Contrato ou aceite do instrumento equivalente, não comprovar que mantém as mesmas condições de habilitação, ou quando, injustificadamente, recusar-se à assinatura ou aceite, poderá ser convocado outro licitante, desde que respeitada a ordem de classificação, para, após a verificação da aceitabilidade da proposta, negociação e comprovados os requisitos de habilitação, celebrar a contratação, sem prejuízo das sanções previstas neste Edital e das demais cominações legais.

20.6. Não será admitida a subcontratação.

## **21. DAS CONDIÇÕES DE PAGAMENTO**

21.1. O valor proposto pelo licitante vencedor será pago em moeda corrente do País, após verificação e aceitação do objeto por parte da Ferroeste, respeitadas as demais disposições do presente item.

21.2. A Contratada deverá emitir nota fiscal eletrônica no valor da proposta apresentada e nas condições estabelecidas neste Edital, apresentando-a Ferroeste para certificação e pagamento. O pagamento será feito nos prazos estabelecidos no quadro [“Prazo pagamento” do item 3.1, do Anexo I - Termo de Referência](#).

21.3. A Ferroeste reserva o direito de somente efetuar o pagamento após a comprovação, pela empresa contratada, do pagamento e recolhimento dos correspondentes encargos sociais, bem como das obrigações fiscais, trabalhistas e previdenciárias.

21.4. A empresa contratada deverá, ainda, indicar no corpo da Nota fiscal os dados bancários para pagamento da despesa, bem como o prazo de garantia dos produtos.

21.5. No caso de ser constatada irregularidade na documentação apresentada, a Ferroeste devolverá a Nota Fiscal/Fatura à empresa contratada, para as devidas correções.

21.6. O licitante vencedor deverá comprovar a manutenção das condições demonstradas para habilitação durante a vigência do contrato, bem como apresentar nota fiscal eletrônica para

requerer o pagamento, acompanhada dos seguintes documentos:

21.6.1. Prova de regularidade com a Fazenda Nacional, mediante a apresentação de certidão expedida conjuntamente pela Secretaria da Receita Federal do Brasil (RFB) e pela Procuradoria-Geral da Fazenda Nacional (PGFN), referente a todos os créditos tributários federais e à Dívida Ativa da União (DAU) por elas administrados, inclusive os créditos tributários relativos às contribuições sociais previstas nas alíneas "a", "b" e "c" do parágrafo único do artigo 11 da Lei nº 8.212, de 24 de julho de 1991, às contribuições instituídas a título de substituição, e às contribuições devidas, por lei, a terceiros;

21.6.2. Prova de regularidade perante o Fundo de Garantia por Tempo de Serviço - FGTS, mediante apresentação do Certificado de Regularidade do FGTS – CRF, fornecida pela Caixa Econômica Federal – CEF;

21.6.3. Prova de regularidade fiscal perante a Fazenda Estadual relativa aos Tributos Estaduais, mediante apresentação de Certidão Negativa de Débito ou Certidão Positiva com efeito de Negativa ou documento equivalente do Estado sede do licitante na forma da lei;

21.6.4. Prova de regularidade fiscal perante a Fazenda Municipal relativa aos Tributos Municipais da sede da proponente, mediante apresentação de Certidão Negativa de Débito ou Certidão Positiva com efeito de Negativa ou documento equivalente do Município sede do licitante na forma da lei;

21.6.5. Prova de inexistência de débitos inadimplidos perante a Justiça do Trabalho, mediante a apresentação de Certidão Negativa ou Positiva com Efeito de Negativa, nos termos do artigo 642-A da Consolidação das Leis do Trabalho, aprovada pelo Decreto-Lei 5.452, de 1º de maio de 1943;

21.7. Nenhum pagamento será efetuado à empresa enquanto pendente de liquidação qualquer obrigação financeira que lhe for imposta, em virtude de penalidade ou inadimplência contratual, sem que isso gere direito à acréscimos de qualquer natureza.

21.8. Caso o objeto da nota fiscal seja recusado ou o documento fiscal apresente incorreção, o prazo de pagamento será contado a partir da data da regularização ou do documento fiscal, a depender do evento.

21.9. Em caso de atraso de pagamento motivado exclusivamente pela Ferroeste, o valor devido deverá ser acrescido de atualização monetária, e sua apuração se fará desde a data de seu vencimento até a data do efetivo pagamento, em que os juros de mora serão calculados “pro rata die” à taxa de 0,5% (meio por cento) ao mês, ou 6% (seis por cento) ao ano.

21.10. A Ferroeste fará as retenções de acordo com a legislação vigente e/ou exigirá da contratada a comprovação dos recolhimentos exigidos em lei.

## **22. DA DOTAÇÃO ORÇAMENTÁRIA**

22.1. As despesas para atender a esta licitação estão programadas em dotação orçamentária própria, prevista no orçamento da Ferroeste para o exercício de [2017/2018](#).

22.2. A despesa correrá à conta de recursos próprios fonte 250 conta contábil: [969-5 Peças, Partes e Componentes de Auto de Linha - Rubrica 3.3.90.30.39 Material Manutenção Veículos](#).

### **23. DAS SANÇÕES**

23.1. O licitante que, convocado dentro do prazo de validade de sua proposta:

- não assinar o contrato ou termo equivalente,
- apresentar documentação falsa,
- deixar de entregar os documentos exigidos no certame,
- ensejar o retardamento da execução de seu objeto,
- não manter a proposta,
- comportar-se de modo inidôneo,
- fizer declaração falsa ou
- cometer fraude fiscal, garantido o direito à ampla defesa, ficará impedido de licitar e de contratar com a FERROESTE, sem prejuízo das multas previstas em edital e no contrato e das demais cominações legais.

23.2. Caberá multa compensatória de até 20% (vinte por cento), a ser calculada sobre o valor total da proposta, no caso de:

ocorrer recusa à contratação pelo licitante, sem prejuízo das demais sanções administrativas e indenização suplementar em caso de perdas e danos decorrentes da recusa.

23.2.1. Nesta hipótese, após apuração efetuada através de processo administrativo, e não ocorrendo o pagamento perante a Administração, o valor da multa aplicada será inscrito na "Dívida Ativa", para cobrança judicial.

23.3. A multa poderá ser aplicada juntamente com a sanção de impedimento ou declaração de inidoneidade.

23.4. As sanções por atos praticados no decorrer da contratação estão previstas no Termo de Referência.

### **24. DA REVOGAÇÃO E ANULAÇÃO**

24.1. Fica assegurado a Ferroeste o direito de revogar a licitação por razões de interesse público decorrentes de fato superveniente devidamente comprovado, ou anulá-la em virtude de vício insanável.

24.2. A declaração de nulidade de algum ato do procedimento somente resultará na nulidade dos atos que diretamente dele dependam.

24.3. Quando da declaração de nulidade de algum ato do procedimento, a autoridade competente indicará expressamente os atos a que ela se estende.

24.4. A nulidade do procedimento de licitação não gera obrigação de indenizar pela Administração.

24.5. A nulidade da contratação opera efeitos retroativamente, impedindo os efeitos jurídicos que o contrato, ordinariamente, deveria produzir, além de desconstituir os já produzidos.

24.6. Nenhum ato será declarado nulo se do vício não resultar prejuízo ao interesse público ou aos demais interessados.

24.7. A revogação ou anulação será precedida de procedimento administrativo, assegurado o contraditório e a ampla defesa, e formalizada mediante parecer escrito e devidamente

fundamentado.

24.8. A autoridade competente para anular ou revogar a licitação é o Diretor Presidente da Estrada de Ferro Paraná Oeste.

## **25. DAS DISPOSIÇÕES GERAIS**

25.1. Os proponentes assumem todos os custos de preparação e apresentação de seus documentos de habilitação, e a Ferroeste não será, em nenhum caso, responsável por esses custos, independentemente da condução ou do resultado do processo licitatório.

25.2. Os proponentes são responsáveis pela fidelidade e legitimidade das informações e dos documentos apresentados em qualquer fase da licitação.

25.3. É facultado ao Pregoeiro ou à autoridade competente, em qualquer fase da licitação, a promoção de diligência destinada a esclarecer ou complementar a instrução do processo, vedada a inclusão posterior de documento ou informação que deveria constar do processo desde a realização da sessão pública.

25.4. O Pregoeiro não se responsabiliza pelo conteúdo e autenticidade de cópias deste Edital obtidas por meio de terceiros.

25.5. Das sessões públicas serão lavradas atas circunstanciadas, devidamente assinadas pelo Pregoeiro.

25.6. Os casos omissos serão resolvidos pelo Pregoeiro, que decidirá com base na legislação vigente.

25.7. No julgamento das propostas e da habilitação, o Pregoeiro poderá relevar omissões puramente formais, sanar erros ou falhas, desde que não contrariem a legislação vigente.

25.8. Na hipótese de divergência entre este Edital e quaisquer condições apresentadas pelos licitantes, prevalecerão sempre, para todos os efeitos, os termos deste Edital e dos documentos que o integram.

25.9. Ao Pregoeiro são reconhecidas as atribuições e poderes constantes do artigo 48 da Lei Estadual Paranaense n.º 15.608/2007.

25.10. Na contagem dos prazos constantes do presente edital, observar-se-á o disposto no artigo 163 da Lei Estadual Paranaense n.º 15.608/2007, excluindo-se o dia de início e incluindo-se o dia de vencimento. Só se iniciam e vencem os prazos em dia de expediente na Ferroeste.

25.11. Integram o presente edital, os seguintes anexos:

- Anexo I – Termo de Referência;
- Anexo IA – Desenho Roda;
- Anexo II – Modelo de proposta de preço
- Anexo III – Declaração de não utilização de mão de obra de menores
- Anexo IV – Declaração de pleno atendimento aos requisitos de habilitação
- Anexo V – Declaração de inexistência de fato impeditivo
- Anexo VI – Declaração trabalho forçado ou degradante
- Anexo VII – Declaração de idoneidade
- Anexo VIII – Modelo de Ordem de Compra

25.12. Fica eleito, para solucionar eventuais litígios, o Foro Central da Comarca da Região Metropolitana de Curitiba, afastado qualquer outro, por mais privilegiado que seja.

Curitiba, em \_\_\_\_ de \_\_\_\_\_ de 2017.

---

João Vicente Araujo Bresolin

Diretor Presidente

**PREGÃO ELETRÔNICO Nº 55/2017**  
(Processo Administrativo nº 110)

**ANEXO I - TERMO DE REFERÊNCIA**

**1. OBJETO**

1. A presente licitação tem como objeto **aquisição de 8 rodas de aço novas de veículos de via permanente com diâmetro externo 652,90 mm, largura 140mm, furo diâmetro 95mm**, conforme item 3.1., deste Termo de Referência.

1.1. O objeto desta licitação pode ser considerado de natureza comum, pois os padrões de desempenho e qualidade que o definem foram objetivamente descritos, e estão em conformidade com especificações comumente utilizadas pelo respectivo setor do mercado fornecedor.

1.2. Considerando a natureza do objeto, o parcelamento não se torna viável, não sendo tecnicamente recomendável.

**2. JUSTIFICATIVA E OBJETIVO DA CONTRATAÇÃO**

2.1. Trata-se de componentes **imprescindíveis para o funcionamento dos veículos auto de linha**, conforme **PSS nº 15/2017** da **Oficina de Guarapuava (Requisitante)** e a justificativa técnica da **Gerencia de Suprimentos**.

**3. ESPECIFICAÇÕES TÉCNICAS**

3.1. Constituem o escopo do objeto, bem como quantidades, preços, prazos de entrega, de pagamento, de garantia e frete:

Local de Entrega: Guarapuava/PR.		LOTE 01						
Aquisição de:	Qtd	V. Un.R\$	Total R\$	Prazo de entrega	Prazo de Pgto.	Garantia Mínima	Peça	Frete
<b>Roda de Veículo de Via Permanente, conforme as especificações abaixo:</b> 1) Desenho Roda ANEXO I A ; 2) Material: aço fundido AAR-M-201 Gr C; 3) Roda vazada inteira Ø 652,9; 4) Peso aproximado da peça usinada: 192 kg; 5) Peso aproximado da peça bruta: 280kg; 6) Deve ser feita usinagem e balanceamento de todas as rodas; 7) Deve ser feito ensaio de Raio X em 2 rodas; 8) O ferramental para a fundição da roda deve estar incluso; 9) Tolerâncias dimensionais da peça bruta conforme ISO 8062 CT 12; 10) O Certificado de composição química deve ser fornecido; 11) Norma de Acabamento superficial da peça fundida conforme MSS SP- 55; 12) Certificado de US (Ultrassom) das rodas conforme ASTM A 609 método A, nível 2; 13) Ensaio de PM (Partículas Magnéticas) conforme ASTM A 903 nível 5; 14) Devem ser feitos os ensaios mecânicos, conforme norma do material; 15) Deve ser feito ensaio de dureza; 16) Tolerâncias dimensionais de usinagem conforme DIN 7168 grau médio; 17) Todos os resultados/certificados dos ensaios aqui especificados, bem como de composição química, devem ser fornecidos à Ferroeste. 18) As rodas devem ser fornecidas embaladas.	8	7.638,63	61.109,00	119 dias	30/60 dias	6 meses	Nova	Fornecedor
		Total	61.109,00					

**4. PREÇO MÁXIMO DA LICITAÇÃO**

4.1. O preço total máximo da licitação será de R\$ **61.109,00 (sessenta e um mil cento e nove reais)**, observados o preço máximo para o item, conforme item 3.1. deste Anexo.

4.2. A proposta que consignar preço superior ao fixado por este Edital será desclassificada.

## **5. DO PREÇO E DA FORMA DE PAGAMENTO.**

5.1. Os pagamentos pelas aquisições serão efetuados para o Lote, conforme definido no [item 21](#) do Edital de licitação e nos prazos estabelecidos no quadro “Prazo Pagamento” do item 3.1 deste Termo de Referência.

5.2. O CONTRATANTE não se responsabilizará por despesa que venha ser efetuada pela CONTRATADA que não tenha sido expressamente acordada no Edital.

5.3. Para a liberação do pagamento, a CONTRATADA encaminhará nota acompanhada das seguintes certidões:

a- prova de regularidade fiscal perante a Fazenda Federal, mediante apresentação de Certidão Conjunta Negativa de Débitos relativos a Tributos Federais e à Dívida Ativa da União ou Certidão Conjunta Positiva com Efeitos de Negativa de Débitos relativos a Tributos Federais e à Dívida Ativa da União; expedida pela Secretaria da Receita Federal (SRF) e Procuradoria-Geral da Fazenda Nacional (PGFN);

b- prova de regularidade fiscal perante o Fundo de Garantia por Tempo de Serviço - FGTS, fornecida pela Caixa Econômica Federal CEF, mediante apresentação do Certificado de Regularidade do FGTS - CRF;

c- prova de regularidade fiscal perante a Seguridade Social, mediante a apresentação da Certidão Negativa de Débitos ou Certidão Positiva de Débito com Efeitos de Negativa, relativos as Contribuições Previdenciárias e às de terceiros, emitida pela Secretaria da Receita Federal do Brasil;

d- prova de regularidade fiscal perante a Fazenda Estadual relativa aos Tributos Estaduais, mediante apresentação de Certidão Negativa de Débito ou Certidão Positiva com efeito de Negativa ou documento equivalente do Estado sede da licitante na forma da lei;

e- Prova de regularidade fiscal perante a Fazenda Municipal relativa aos Tributos Municipais da sede da proponente, mediante apresentação de Certidão Negativa de Débito ou Certidão Positiva com efeito de Negativa ou documento equivalente do Município sede do licitante na forma da lei;

f- Prova de inexistência de débitos inadimplidos perante a Justiça do Trabalho, mediante a apresentação de Certidão Negativa ou Positiva com Efeito de Negativa, nos termos do artigo 642-A da Consolidação das Leis do Trabalho, aprovada pelo Decreto-Lei 5.452, de 1º de maio de 1943;

5.4. Nenhum pagamento será efetuado à **CONTRATADA** enquanto pendente de liquidação qualquer obrigação financeira que lhe for imposta, em virtude de penalidade ou inadimplência contratual, sem que isso gere direito à acréscimos de qualquer natureza.

5.5. A Ferroeste fará as retenções de acordo com a legislação vigente e/ou exigirá da contratada a comprovação dos recolhimentos exigidos em lei.

## **6. PRAZO, CONDIÇÕES DE ENTREGA E LOCAL.**

6.1. O prazo de entrega dos bens é aquele determinado para cada LOTE, no “Quadro Prazo de Entrega” do item 3.1. - Especificações Técnicas deste Termo de Referência, contado da data de envio de e-mail pela FERROESTE contendo a Ordem de Compra, a ocorrer em até 24 horas após a publicação do resultado da licitação em Diário Oficial do Estado.

6.1.1. O e-mail pela FERROESTE contendo a Ordem de Compra deverá ser enviado no horário das 8h30 às 18h00, de segunda a sexta-feira.

6.2. Os bens poderão ser rejeitados, no todo ou em parte, quando em desacordo com as especificações constantes neste Termo de Referência, devendo ser substituídos no prazo de até 48 (quarenta e oito horas), a contar da notificação da contratada, às suas custas, sem prejuízo da aplicação das penalidades.

6.3. O objeto **deverá ser entregue** na Oficina da FERROESTE, localizada na **BR 277, KM 352 + 400 metros, Bairro Jardim das Américas, Guarapuava/PR**, no horário das 8h00 às 12h00 e das 13h00 às 17h00, com frete pago pela contratada.

## **7. PRAZO DE GARANTIA DO PRODUTO**

7.1. Os prazos de garantia dos produtos e dos serviços são aqueles constantes para o Lote no Quadro "Garantia Mínima", do item 3.1 - Especificações Técnicas, deste Termo de Referência.

## **8. INDICAÇÃO DE GESTOR DO CONTRATO**

8.1. O Gestor do Contrato será designado no Termo de Designação de Gestor de Contratos, que integrará este processo.

## **9. CONDIÇÕES E PRAZOS DE RECEBIMENTO PROVISÓRIO E DEFINITIVO**

9.1. Entregue o objeto desta licitação, serão estes recebidos da seguinte forma:

a- PROVISORIAMENTE: No prazo de 2 (dois) dias da entrega em Guarapuava-PR, pelo(a) responsável pelo acompanhamento e fiscalização do contrato, para efeito de posterior verificação de sua conformidade com as especificações constantes neste Termo de Referência e na proposta;

b- DEFINITIVAMENTE: No prazo de 3 (três) dias, contados do recebimento provisório, após a verificação da qualidade e conformidade do material entregue, com a consequente aceitação mediante termo circunstanciado.

9.2. Os recebimentos provisório ou definitivo (caso fique o vermelho) não excluem a responsabilidade civil, principalmente quanto à solidez e segurança dos serviços, nem ético-profissional pela perfeita execução do contrato, dentro dos limites estabelecidos pelo ordenamento jurídico, bem como pelo presente instrumento.

9.3. A prorrogação dos prazos de execução, de conclusão e de entrega, em obediência às estritas prescrições do artigo 57, §1º, da Lei Federal n.º 8.666/93, será precedida da correspondente adequação do cronograma físico-financeiro, bem como de justificativa e autorização da autoridade competente para a celebração do ajuste, devendo ser formalizada nos autos do processo administrativo.

## **10. OBRIGAÇÕES DA CONTRATANTE**

10.1. São obrigações gerais da Contratante:

a- Receber o objeto no prazo e condições estabelecidas no edital e seus anexos;

b- Exigir o cumprimento de todas as obrigações assumidas pela contratada, de acordo com o edital e os termos de sua proposta;

c- Verificar minuciosamente, no prazo fixado, a conformidade do objeto recebido provisoriamente, com as especificações constantes do edital e da proposta, para fins de aceitação e recebimento definitivo;



- d- Comunicar à contratada, por escrito, as imperfeições, falhas ou irregularidades verificadas, fixando prazo para a sua correção;
- e- Efetuar o pagamento à contratada no valor correspondente ao fornecimento do objeto no prazo e forma estabelecidos no edital e seus anexos;
- f- Efetuar as retenções tributárias devidas sobre o valor da nota fiscal e fatura fornecida pela contratada, no que couber.

10.2. A Administração não responderá por quaisquer compromissos assumidos pela contratada com terceiros, ainda que vinculados à execução do Termo de Contrato, bem como por qualquer dano causado a terceiros em decorrência de ato da contratada, de seus empregados, prepostos ou subordinados.

## **11. OBRIGAÇÕES DA CONTRATADA**

11.1. São obrigações gerais da CONTRATADA:

- a- Responsabilizar-se pela entrega do objeto na forma e prazos previstos;
- b- Reparar, corrigir, remover ou substituir, às suas expensas, em no máximo na metade dos prazos estabelecidos para entrega do lote no Quadro “Prazo Entrega” do item 3.1. - Especificações Técnicas deste Termo de Referência e às suas expensas, no total ou em parte, os objetos em que se verificarem vícios, defeitos ou incorreções, sem prejuízo das sanções aplicáveis;
- c- Responsabilizar-se pelos vícios e danos decorrentes da execução do objeto, de acordo com os artigos 14 e 17 a 27, do Código de Defesa do Consumidor (Lei nº 8.078, de 1990), ficando a contratante autorizada a descontar da garantia, caso exigida no edital, ou dos pagamentos devidos à contratada, o valor correspondente aos danos sofridos;
- d- Manter contatos com o CONTRATANTE, sempre por escrito, ressalvados os entendimentos verbais determinados pela urgência;
- e- Apresentar cópia autenticada do ato constitutivo, estatuto ou Contrato social, sempre que houver alteração;
- f- Manter durante a execução deste contrato as condições de habilitação e qualificações necessárias para contratar com a Administração Pública, bem como em compatibilidade com as obrigações assumidas;
- g- Responsabilizar-se por todas as obrigações trabalhistas, sociais, previdenciárias, tributárias e as demais previstas na legislação específica, cuja inadimplência não transfere responsabilidade à Contratante;
- h- Realizar o pagamento de taxas, impostos, seguros, leis sociais e outras obrigações financeiras, que vierem a incidir sobre o objeto, inclusive aquelas referentes ao licenciamento ambiental, se for o caso;
- i- Não permitir a utilização de qualquer trabalho do menor de 16 (dezesesseis) anos, exceto na condição de aprendiz para os maiores de 14 (quatorze) anos; nem permitir a utilização do trabalho do menor de 18 (dezoito) anos em trabalho noturno, perigoso ou insalubre;
- j- Manter atualizado os seus dados no Cadastro Unificado de Fornecedores do Estado do Paraná, conforme legislação vigente;

- k- Guardar sigilo sobre todas as informações obtidas em decorrência do cumprimento do contrato;
- l- Entregar o ferramental(molde) a Ferroeste na mesma data em que forem entregues as rodas.

## **12. DIREITOS DAS PARTES**

### **12.1. Constituem direitos do CONTRATANTE.**

- a- receber o objeto deste Contrato nas condições previstas neste contrato e edital da licitação;
- b- rejeitar, no todo ou em parte, o objeto que estiver em desacordo com as condições descritas no Edital e no contrato;
- c- modificá-lo, unilateralmente, para melhor adequação às finalidades de interesse público, preservando os direitos da CONTRATADA;
- d- rescindi-lo, unilateralmente, nos casos especificados no inc. I do art. 79 da Lei nº 8.666/93;
- e- aplicar sanções motivadas pela inexecução total ou parcial do ajuste.

### **12.2. Constituem direitos da CONTRATADA;**

- a- perceber o valor pactuado na forma e prazo estabelecidos.

## **13. REQUISITOS DE HABILITAÇÃO**

### **13.1. Exigências de habilitação conforme constante no [item 16](#) do Edital.**

13.2. O adjudicatário deverá observar durante toda a execução do contrato, em compatibilidade com as obrigações assumidas, todas as condições de habilitação e qualificação exigidas na licitação.

## **14. CRITÉRIO DE AVALIAÇÃO DAS PROPOSTAS**

14.1. A licitação deverá ser julgada pelo menor preço por lote, observados os preços máximos para cada item.

## **15. VALORES REFERENCIAIS DE MERCADO**

15.1. O valor máximo estabelecido para a licitação foi obtido através de pesquisa de mercado, em orçamentos prévios junto a fornecedores do ramo do objeto, conforme disposto no documento denominado “QUADRO DE COTAÇÃO”, que se encontra anexo ao processo administrativo, bem como os valores e fontes de obtenção, explicações e justificativas referentes aos diversos preços unitários e quantidades dos diversos itens.

## **16. RESCISÃO E SANÇÕES**

16.1. Constituem motivos para rescisão contratual, as hipóteses especificadas nos artigos 128 e 129, ambos da Lei Estadual n.º 15.608/07 c/c os artigos 77 e 78, ambos da Lei Federal n.º 8.666/93.

16.1.1.No caso de rescisão provocada por inadimplemento da Contratada, a contratante poderá reter, cautelarmente, os créditos decorrentes do contrato até o valor dos prejuízos causados, já calculados ou estimados.

16.2. Com fundamento no artigo 150, inciso III, e 154, da Lei Estadual n.º 15.608/2007, ficará impedida de licitar e contratar com o a Estrada de Ferro Paraná Oeste S.A., pelo prazo de até 2 (dois) anos, garantida a ampla defesa à CONTRATADA que incorrer em inexecução contratual.

16.3. Sem prejuízo da rescisão unilateral do contrato para a situação prevista no item 16.2, será aplicada a multa de 30% (trinta por cento) sobre o valor total da contratação.

16.4. Com fundamento no artigo 150, incisos I a IV, da Lei Estadual n.º 15.608/2007, nos casos de atraso injustificado, de inexecução parcial, de descumprimento de obrigação contratual, de falha na execução do contrato ou de inexecução total do objeto, garantida a ampla defesa, a CONTRATADA poderá ser apenada, isoladamente, ou juntamente com as multas definidas no item 16.6 e seus subitens, com as seguintes penalidades:

16.4.1. Advertência;

16.4.2. Suspensão temporária de participação em licitação e impedimento de contratar com a Administração do Estrada de Ferro Paraná Oeste S.A, por prazo não superior a dois anos; ou

16.4.3. Declaração de inidoneidade para licitar ou contratar com a Administração Pública enquanto perdurarem os motivos determinantes da punição ou até que seja promovida a reabilitação perante a própria autoridade que aplicou a penalidade, que será concedida sempre que a contratada ressarcir a Administração pelos prejuízos resultantes e após decorrido o prazo da sanção aplicada com base no inciso anterior;

16.5. Poderá ser aplicada a sanção de advertência nas seguintes condições:

16.5.1. Descumprimento parcial das obrigações e responsabilidades assumidas contratualmente, e nas situações que ameacem a qualidade do produto ou serviço, ou a integridade patrimonial ou humana;

16.5.2. Outras ocorrências que possam acarretar transtornos ao desenvolvimento dos serviços do FERROESTE, desde que não caiba a aplicação de sanção mais grave;

16.6. Será aplicada multa nas seguintes condições:

16.6.1. No caso de atraso injustificado na execução do objeto, será aplicada multa de 0,5% (meio por cento) do **valor da parcela inadimplida**, por dia de atraso na entrega do objeto, até o limite de 10 (dez) dias, após restará caracterizada a inexecução parcial do objeto;

16.6.1.1. No caso de reincidência, será aplicada a multa de 1,0% (um por cento) do **valor da parcela inadimplida**, por dia de atraso, até o limite de 10 (dez) dias, após restará caracterizada a inexecução parcial do objeto;

16.6.2. No caso de inexecução parcial do objeto, será aplicada multa de 20% (vinte por cento) **sobre o valor da parte inadimplida**;

16.6.3. No caso de inexecução total, a multa aplicada será de 30% (trinta por cento) **sobre o valor total do contrato**.

16.6.4. Pelo descumprimento injustificado de outras obrigações que não configurem inexecução total ou parcial do contrato ou mora no adimplemento, será aplicada multa de 2% (dois por cento) sobre o valor **total faturado pelo contratado, correspondente ao mês da ocorrência do ato ou fato irregular**;

16.6.4.1. As obrigações às quais se refere o item 16.6.4 são aquelas que não comprometem diretamente o objeto principal do contrato, mas que ferem critérios e condições nele explicitamente previstos;

16.6.4.2. Em caso de reincidência, será aplicada a multa de 4% (quatro por cento) sobre o valor total faturado **pelo contratado, correspondente ao mês da ocorrência do ato ou fato irregular;**

16.6.5. A fixação da multa compensatória referida nos itens 16.3, 16.6.2 e 16.6.3.e 16.6.4. não obsta o ajuizamento de demanda buscando indenização suplementar em favor da CONTRATANTE, sendo o dano superior ao percentual referido.

16.7. Será configurada a inexecução parcial do objeto na hipótese de descumprimento parcial das obrigações e responsabilidades assumidas contratualmente que comprometam diretamente o objeto principal do contrato e também:

16.7.1. Na hipótese do atraso injustificado na execução do objeto, previsto nos itens 16.6.1 e 10.6.1.1, superar o prazo máximo fixado para multa moratória;

16.8. Será configurada a inexecução total na hipótese de descumprimento total das obrigações e responsabilidades assumidas contratualmente que comprometam diretamente o objeto principal e também:

16.8.1. Quando houver atraso injustificado para **início dos serviços**, que supere o prazo máximo estabelecido para multa moratória (item 16.6.1), posteriormente à emissão da ordem de serviço.

16.9. Será aplicada sanção de declaração de inidoneidade para licitar ou contratar com a Administração Pública, conforme previsão dos artigos 150, inciso IV, e 156, ambos da Lei Estadual n.º 15.608/2007.

16.10. O valor da multa poderá ser descontado da fatura devida à CONTRATADA.

16.10.1. Se o valor da fatura for insuficiente, fica a CONTRATADA obrigada a recolher a importância devida no prazo de 15 (quinze) dias, contados da comunicação oficial.

16.10.2. Esgotados os meios administrativos para cobrança do valor devido pela CONTRATADA à CONTRATANTE, este será encaminhado para inscrição em dívida ativa.

16.11. As sanções administrativas serão aplicadas em procedimento administrativo autônomo, garantindo-se o contraditório e a ampla defesa à CONTRATADA.

## **17. ALTERAÇÃO SUBJETIVA**

17.1. É admissível a fusão, cisão ou incorporação da contratada com/em outra pessoa jurídica, desde que sejam observados pela nova pessoa jurídica todos os requisitos de habilitação exigidos na licitação original; sejam mantidas as demais cláusulas e condições do contrato; não haja prejuízo à execução do objeto pactuado e haja a anuência expressa da Administração à continuidade do contrato.

## **18. CRITÉRIOS DE SUSTENTABILIDADE**

18.1. As empresas contratadas deverão, adotar as seguintes práticas de sustentabilidade, quando couber:

- a- Uso de produtos de limpeza e conservação de superfícies e objetos inanimados que obedeçam às classificações e especificações determinadas pela ANVISA;
- b- Adoção de medidas para evitar o desperdício de água tratada;
- c- Atendimento a Resolução CONAMA nº 20, de 7 de dezembro de 1994, ou outra que venha sucedê-la, quanto aos equipamentos de limpeza que gerem ruído no seu funcionamento;

- d- Fornecimento aos empregados, dos equipamentos de segurança que se fizerem necessários, para a execução de serviços;
- e- Realização de programa interno de treinamento de seus empregados, nos três primeiros meses de execução contratual, para redução de consumo de energia elétrica, de consumo de água e de produção de resíduos sólidos, observadas as normas ambientais vigentes;
- f- Separação dos resíduos recicláveis descartados pelos órgãos e entidades da Administração Pública Estadual direta, autárquica e fundacional, na fonte geradora, e a sua destinação às associações e cooperativas dos catadores de materiais recicláveis, que será procedida pela coleta seletiva do papel para reciclagem, quando couber, nos termos do Decreto Estadual nº 4.167, de 20 de janeiro de 2009;
- g- Observância das Normas Brasileiras – NBR publicadas pela ABNT sobre resíduos sólidos; e
- h- Destinação ambiental adequada das pilhas e baterias usadas ou inservíveis, segundo disposto na Lei Estadual nº 16.075, de 1º de abril de 2009.

18.2. O disposto neste artigo não impede que os órgãos ou entidades contratantes estabeleçam, nos editais e contratos, a exigência de observância de outras práticas de sustentabilidade ambiental, desde que justificadamente.

## **19. GESTÃO E FISCALIZAÇÃO DO CONTRATO**

19.1. Caberá a gestão do contrato ao Sr. [Adilson Aparecido Andrade](#), a quem compete todas as ações necessárias ao fiel cumprimento das condições estipuladas neste Contrato e ainda:

- a- Propor ao órgão competente a aplicação das penalidades previstas neste contrato e na legislação, no caso de constatar irregularidade cometida pela CONTRATADA;
- b- receber do fiscal as informações e documentos pertinentes à execução do objeto contratado;
- c- acompanhar o processo de contratação, em todas as suas fases;
- d- manter controles adequados e efetivos do presente contrato, do qual constarão todas as ocorrências relacionadas com a execução, inclusive o controle do saldo contratual, com base nas informações e relatórios apresentados pelo fiscal;
- e- propor medidas que melhorem a execução do contrato.

19.2. A fiscalização do contrato ficará a cargo do Sr. [Nelson Ferreira](#), responsável pelo acompanhamento da execução do objeto da presente contratação, informando ao gestor do contrato as ocorrências que possam prejudicar o bom andamento do contrato e ainda:

- a- atestar, em documento hábil, o fornecimento, a entrega ou a prestação de serviço após conferência prévia do objeto contratado;
- b- confrontar os preços e quantidades constantes da nota fiscal com os estabelecidos no contrato;
- c- verificar se o prazo de entrega, especificações e quantidades encontram-se de acordo com o estabelecido no instrumento contratual;
- d- comunicar ao gestor eventuais atrasos nos prazos de entrega e/ou execução do objeto, bem como os pedidos de prorrogação, se for o caso;

- e- acompanhar a execução contratual, informando ao gestor do contrato as ocorrências que possam prejudicar o bom andamento da obra, do fornecimento ou da prestação do serviço;
- f- informar, em prazo hábil, no caso de haver necessidade de acréscimos ou supressões no objeto do contrato ao gestor do contrato;
- g- emitir e controlar, periodicamente, as ordens de compra necessárias para a execução do objeto contratado;

h- A fiscalização de que trata esta cláusula não exclui nem reduz a responsabilidade da CONTRATADA, pelos danos causados ao CONTRATANTE ou a terceiros, resultantes de ação ou omissão culposa ou dolosa de quaisquer de seus empregados ou prepostos.

19.3. A ação ou omissão, total ou parcial, da fiscalização da CONTRATANTE, não elide nem diminui a responsabilidade da CONTRATADA quanto ao cumprimento das obrigações pactuadas entre as partes responsabilizando-se esta quanto a quaisquer irregularidades resultantes de imperfeições técnicas, emprego de material inadequado ou de qualidade inferior, que não implicarão corresponsabilidade do CONTRATANTE ou do servidor designado para a fiscalização.

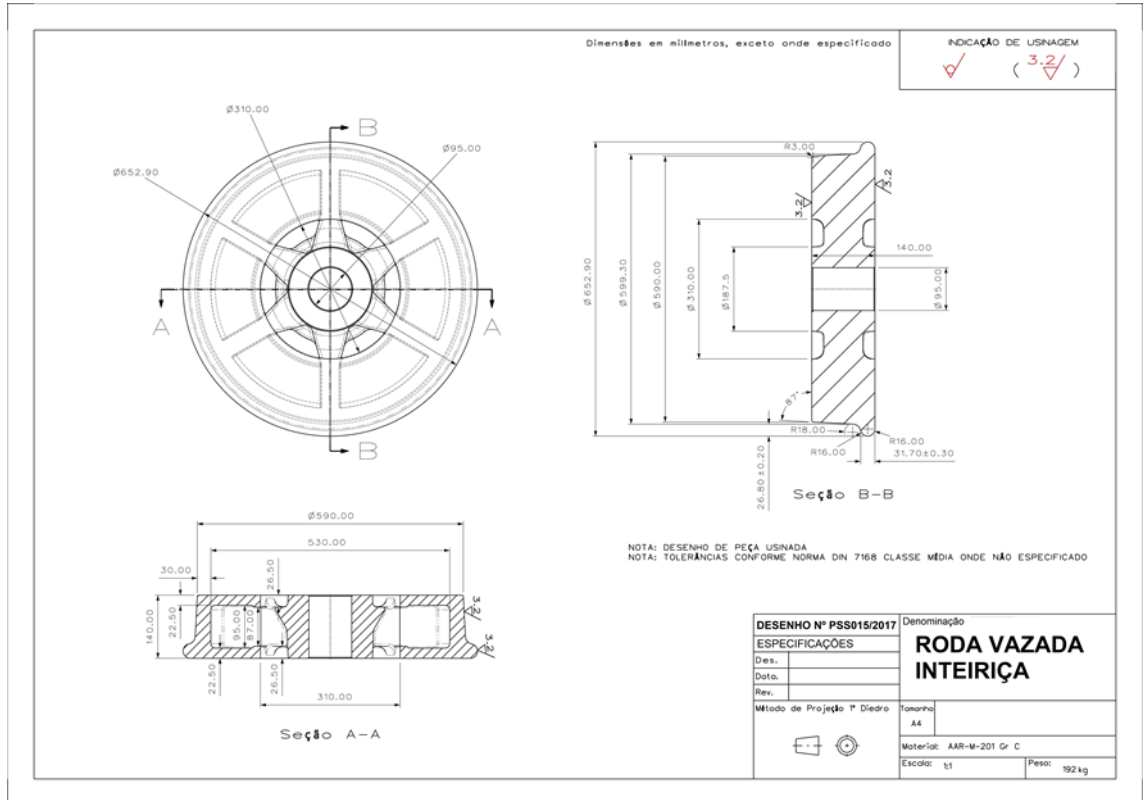
19.4. Ao CONTRATANTE não caberá qualquer ônus pela rejeição dos objetos considerados inadequados.

19.5. Ao preposto da CONTRATADA competirá, entre outras atribuições:

- a) representar os interesses da CONTRATADA perante o CONTRATANTE;
- b) realizar os procedimentos administrativos junto ao CONTRATANTE;
- c) manter o CONTRATANTE informado sobre o andamento e a qualidade da execução do objeto do contrato;
- d) comunicar eventuais irregularidades de caráter urgente, por escrito, ao fiscal do contrato com os esclarecimentos julgados necessários.

**PREGÃO ELETRÔNICO Nº 55/2017**  
(Processo Administrativo nº 110)

**ANEXO IA – DESENHO RODA**



**PREGÃO ELETRÔNICO Nº 55/2017**  
(Processo Administrativo nº 110)

**ANEXO II – MODELO DE PROPOSTA DE PREÇOS PARA CADA LOTE**

A

ESTRADA DE FERRO PARANÁ OESTE S/A

Empresa:

Denominação social:

Inscrição estadual ou municipal:

CNPJ:

Endereço:

E-mail:

Telefone:

Fac-símile:

**1)** Pela presente, declaro inteira submissão aos preceitos legais em vigor, especialmente aos da Lei Estadual nº 15.608/07 e às cláusulas e condições para o PREGÃO ELETRÔNICO mencionado acima.

**2)** Proponho executar o objeto licitado de acordo com o especificado no Edital e seus anexos, bem como pelo preço a seguir indicado, obedecendo às condições do ato convocatório e asseverando que, em caso de divergência dos preços apresentados em algarismo e por extenso, prevalecerá este último.

**3)** Prazo de Validade da Proposta:

**4)** Prazo Máximo de Execução e Entrega:

**5)** Caso o lote contenha mais de um item discriminar:

Item 01...

Item 02 ...

Item 03...

**6)** O valor unitário é de R\$ ... (\_\_\_\_\_).

**7)** O valor da presente proposta é de R\$ ... (\_\_\_\_\_).

Curitiba, \_\_\_\_ de \_\_\_\_\_ de 2017.

\_\_\_\_\_

nome e carimbo do representante legal  
(papel timbrado da empresa e/ou carimbo CNPJ)



**PREGÃO ELETRÔNICO Nº 55/2017**

(Processo Administrativo nº 110)

**ANEXO III - DECLARAÇÃO DE NÃO UTILIZAÇÃO DE MÃO-DE-OBRA DE MENORES PARA  
CADA LOTE**

**À**

**ESTRADA DE FERRO PARANÁ OESTE S.A. – FERROESTE**

(Empresa) \_\_\_\_\_, C.N.P.J. n.º \_\_\_\_\_, DECLARA para os devidos fins, sob as penas da Lei, que não utiliza a mão-de-obra direta ou indireta de menores de dezoito (18) anos para a realização de trabalhos noturnos, perigosos ou insalubres, bem como não utiliza, para qualquer trabalho, mão-de-obra direta ou indireta de menores de dezesseis (16) anos, exceto na condição de aprendiz a partir de quatorze (14) anos, conforme determinação Constitucional e Lei 9.854/99.

local e data

\_\_\_\_\_  
nome e carimbo do representante legal  
(papel timbrado da empresa e/ou carimbo CNPJ)

**PREGÃO ELETRÔNICO Nº 55/2017**  
(Processo Administrativo nº 110)

**ANEXO IV - DECLARAÇÃO DE PLENO ATENDIMENTO AOS REQUISITOS DE HABILITAÇÃO  
PARA CADA LOTE**

(nome da empresa)\_\_\_\_\_, inscrita no CNPJ sob nº \_\_\_\_\_ - sediada no (endereço completo)\_\_\_\_\_, declara, sob as penas da lei, que atende plenamente os requisitos de habilitação constantes neste Edital da ESTRADA DE FERRO PARANÁ OESTE S.A. – FERROESTE.

local e data

\_\_\_\_\_

nome e carimbo do representante legal  
(papel timbrado da empresa e/ou carimbo CNPJ)

**ANEXO V - DECLARAÇÃO DE INEXISTÊNCIA DE FATO IMPEDITIVO PARA CADA LOTE**

**À**

**ESTRADA DE FERRO PARANÁ OESTE S.A. – FERROESTE**

**DECLARAÇÃO**

Para fins de participação, no presente Pregão Eletrônico, declaramos para todos os fins de direito, a inexistência e superveniência de fato impeditivo da habilitação, nos termos da Lei Estadual 15.608/2007 e da Lei Federal n.º 8.666/1993 e com as alterações posteriores e demais legislação aplicável à espécie.

Por ser expressão da verdade, firmamos a presente declaração.

local e data

---

nome e carimbo do representante legal  
(papel timbrado da empresa e/ou carimbo CNPJ)

**PREGÃO ELETRÔNICO Nº 55/2017**  
(Processo Administrativo nº 110)

**ANEXO VI - DECLARAÇÃO DE TRABALHO FORÇADO OU DEGRADANTE PARA CADA LOTE**

\_\_\_\_\_ inscrito no CNPJ sob o nº  
\_\_\_\_\_, por intermédio de seu representante legal o (a) Sr. (a)  
\_\_\_\_\_, portador da Carteira de Identidade  
\_\_\_\_\_ e do CPF nº \_\_\_\_\_ DECLARA para fins do disposto  
nos incisos III e IV do art. 1º e no inciso III do art. 5º da Constituição Federal de 05 de outubro de  
1988, que não possui em minha cadeia produtiva, empregados executando trabalho degradante ou  
forçado.

(local e data)

(nome e carimbo do representante legal)  
(papel timbrado da empresa e/ou carimbo CNPJ)

**PREGÃO ELETRÔNICO Nº 55/2017**  
(Processo Administrativo nº 110)

**ANEXO VII – DECLARAÇÃO DE IDONEIDADE PARA CADA LOTE**

A

ESTRADA DE FERRO PARANÁ OESTE S/A

Declaramos para os fins de direito, na qualidade de Licitante do procedimento de licitação, sob a modalidade Pregão Eletrônico acima referido, instaurado pela Estrada de Ferro Paraná Oeste S/A, que não fomos declarados inidôneos para licitar ou contratar com o Poder Público, em qualquer de suas esferas e sob as penas da lei, e que até a presente data inexistem fatos impeditivos para a nossa habilitação, cientes da obrigatoriedade de declarar ocorrências posteriores.

Por ser expressão da verdade, firmamos a presente.

(local e data)

(nome e carimbo do representante legal)  
(papel timbrado da empresa e/ou carimbo CNPJ)

**PREGÃO ELETRÔNICO Nº 55/2017**  
(Processo Administrativo nº 110)

**ANEXO VIII ATESTADO DE CAPACIDADE TÉCNICA PARA CADA LOTE**

**À**

**ESTRADA DE FERRO PARANÁ OESTE S.A. – FERROESTE**

Atestamos para todos os fins de direito que a empresa \_\_\_\_\_  
estabelecida à Rua \_\_\_\_\_, CNPJ  
\_\_\_\_\_ é/ou foi nosso *prestador de serviço* no período de \_\_\_\_\_ a \_\_\_\_\_  
pelo Contrato nº (serviços/bens) da Instituição/Empresa \_\_\_\_\_ prestando os  
serviços de \_\_\_\_\_ para esta empresa.

Atestamos ainda, que os compromissos assumidos pela empresa foram ou estão sendo cumpridos satisfatoriamente, nada constando em nossos arquivos que o desabone comercial ou tecnicamente.

Por ser verdade, firmamos a presente, em uma única via, válida no **original/fotocópia autenticada.**

(local e data)

(nome e carimbo do representante legal)  
(papel timbrado da empresa e/ou carimbo CNPJ)

**PREGÃO ELETRÔNICO Nº 55/2017**

(Processo Administrativo nº 110)

**ANEXO IX**

**MODELO ORDEM DE COMPRA PARA CADA LOTE**

**ORDEM DE COMPRA Nº XXX**

**PREGÃO ELETRÔNICO Nº XXX**

Pela presente, fica a Empresa \_\_\_\_\_, CNPJ \_\_\_\_\_, endereço \_\_\_\_\_, autorizada a fornecer o objeto do lote no qual sagrou-se vencedora, conforme Proposta e Quadro abaixo, observadas as demais condições do Edital e do Termo de Referência:

Local de Entrega:		LOTE						
Aquisição de:	Qtde.	Valor unitário	SubTotal	Prazo de entrega	Prazo de pagamento	Prazo de garantia	Estado da peça	Frete
			R\$ -					
			<b>Total:</b>	R\$ -				

O valor da Ordem é de R\$ \_\_\_\_\_(\_\_\_\_).

Esta Ordem de Compra vincula-se aos termos do Edital supra citado, tendo vigência de 12 (doze) meses

**O descumprimento das obrigações objeto deste pedido, inclusive o atraso injustificado ou não aceito pela Ferroeste, na execução do objeto contratado, implica na aplicação das SANÇÕES previstas no Termo de Referência item 16, sem prejuízo de outras medidas.**

Por determinação da Lei 8.666/93, as notas fiscais deverão vir acompanhadas pelas certidões abaixo relacionadas, todas com as datas de validade vigentes no dia do pagamento. O não envio ou o envio das certidões positivadas sem efeito negativo ou com as datas vencidas poderão acarretar atrasos no pagamento bem como sanções administrativas

**Certidão Negativa de Débitos Relativos aos Tributos Federais e à Dívida Ativa da União**

**Certidão Negativa de Fundo de Garantia por Tempo de Serviço**

**Certidão Negativa de Débitos Trabalhistas**

**Certidão Negativa da Receita Estadual**

**Certidão Negativa do Município**

**Dados para Faturamento:**

Estrada de Ferro Paraná Oeste S/A - FERROESTE

Av. Iguaçu, 420 – 7º andar - Rebouças

80230-902 - Curitiba-PR

(41)-3281-9832

CNPJ:80.544.042/0001-22

I. E.: 1016964542

**Favor enviar arquivo xml para: [nfe@ferroeste.pr.gov.br](mailto:nfe@ferroeste.pr.gov.br)**